

IT SPECIFICHE TECNICHE - TELECAMERE VBV-711XC	
SENSORE DI IMMAGINE	CMOS
STANDARD TV	VBV-7110C e VBV-7110C(W) - AHD 2.0 (1080P-25fps) VBV-7111C e VBV-7111C(W) - AHD 2.0 (1080P-30fps)
ELEMENTI IMMAGINE	1920 (H) x 1080 (V)
DIMENSIONE IMMAGINE	1/2,9 pollice (~4,96 x 3,72mm)
RISOLUZIONE ORIZZONTALE	Linee TV 900
ILLUMINAZIONE RICHIESTA	0 LUX (LED A INTEGRATI)
AUDIO	MICROFONO INTEGRATO
ALIMENTAZIONE	12 Vdc ± 2 Vdc
CONSUMO DI POTENZA	4,2W (a 12 Vdc)
CONSUMO DI CORRENTE	350mA (a 12 Vdc)
ANGOLOLENTE (D), (O), (V)	VBV-7110C e VBV-VBV-7111C - 108°, 58°, 123° ±5° VBV-7110C(W) e VBV-7111C(W) - 168°, 93°, 192° ±5°
TEMPERATURA DI FUNZIONAMENTO	-30° a 70°C (-22°F a 158°F)
TEMPERATURA DI STOCCAGGIO	-40° a 85°C (-40°F a 185°F)
PESO	700g (1,54lbs)
DIMENSIONI (L x A x P)	122 x 85 x 76mm (4,8 x 3,3 x 3 pollice)
GRADO IP	TELECAMERA IP69K / CONNETTORE IP67
APERTURA DELL'OTTURATORE (S)	1.3
LUNGHEZZA MASSIMA DEL CAVO DI INSTALLAZIONE	20 Metri

PT ESPECIFICAÇÕES - CÂMERAS VBV-711XC	
SENSOR DE IMAGEM	CMOS
SISTEMA DE TV	VBV-7110C e VBV-7110C(W) - AHD 2.0 (1080P-25fps) VBV-7111C e VBV-7111C(W) - AHD 2.0 (1080P-30fps)
ELEMENTOS DE IMAGEM	1920 (H) x 1080 (V)
TAMANHO DA IMAGEM	1/2,9 polegada (~4,96 x 3,72mm)
RESOLUÇÃO HORIZONTAL	900 TVL
ILUMINAÇÃO NECESSÁRIA	0 LUX (INTEGRADA LED IV)
ÁUDIO	MICROFONE INTEGRADO
FONTE DE ALIMENTAÇÃO	12 Vdc ± 2 Vdc
CONSUMO DE ENERGIA	4,2W (em 12 Vdc)
CONSUMO DE CORRENTE	350mA (em 12 Vdc)
ÂNGULO DALENTE (H), (V), (P)	VBV-7110C e VBV-VBV-7111C - 108°, 58°, 123° ±5° VBV-7110C(W) e VBV-7111C(W) - 168°, 93°, 192° ±5°
TEMPERATURA OPERACIONAL	-30° a 70°C (-22°F a 158°F)
TEMPERATURA DE ARMAZENAMENTO	-40° a 85°C (-40°F a 185°F)
PESO	700g (1,54lbs)
DIMENSÕES (L x A x P)	122 x 85 x 76mm (4,8 x 3,3 x 3in)
CLASSIFICAÇÕES IP	CÂMERA IP69K / CONECTOR IP67
ABERTURA DO OBTURADOR (S)	1.3
COMPRIMENTO MÁXIMO DO CABO DE INSTALAÇÃO	20 Metros

ES ESPECIFICACIONES - CÁMARAS VBV-711XC	
SENSOR DE IMAGEN	CMOS
SISTEMA DE TV	VBV-7110C y VBV-7110C(W) - AHD 2.0 (1080P-25fps) VBV-7111C y VBV-7111C(W) - AHD 2.0 (1080P-30fps)
ELEMENTOS DE IMAGEN	1920 (H) x 1080 (V)
TAMAÑO DE IMAGEN	1/2,9 pulgada (~4,96 x 3,72 mm)
RESOLUCIÓN HORIZONTAL	Líneas de TV 900
ILUMINACIÓN REQUERIDA	0 LUX (LED INTEGRADOS)
AUDIO	MICROFONO INTEGRADO
SUMINISTRO DE VOLTAGE	12 Vdc ± 2 Vdc
CONSUMO DE POTENCIA	4,2W (a 12 Vdc)
CONSUMO DE CORRIENTE	350mA (a 12 Vdc)
ÁNGULO DELENTE (H),(V),(D)	VBV-7110C y VBV-VBV-7111C - 108°, 58°, 123° ±5° VBV-7110C(W) y VBV-7111C(W) - 168°, 93°, 192° ±5°
TEMPERATURA DE TRABAJO	-30° y 70°C (-22°F y 158°F)
TEMPERATURA DE ALMACENAMIENTO	-40° y 85°C (-40°F y 185°F)
PESO	700g (1,54lbs)
DIMENSIONES (An x Al x P)	122 x 85 x 76 mm (4,8 x 3,3 x 3 pulgadas)
CLASIFICACIÓN IP	CÂMERA IP69K / CONECTOR IP67
APERTURA DE LA PERSIANA (S)	1.3
LONGITUD MÁXIMA DEL CABLE DE INSTALACIÓN	20 Metros

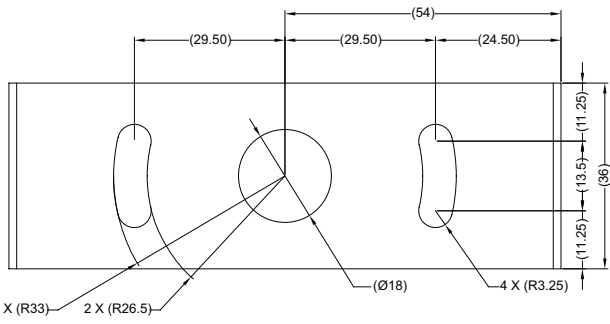
PL DANE TECHNICZNE - VBV-711XC KAMER	
CZUJNIK OBRAZU	CMOS
SYSTEM TV	VBV-7110C i VBV-7110C(W) - AHD 2.0 (1080P-25fps) VBV-7111C i VBV-7111C(W) - AHD 2.0 (1080P-30fps)
LICZBA PIXELI	1920 (Po) x 1080 (Pi)
ROZMIAR MATRYCY	1/2,9 cal (~4,96 x 3,72mm)
ROZDZIELCZOŚĆ HORYZONTALNA	900 TVL
CZUŁOŚĆ KAMERY	0 LUX (OŚWIETLENIE DIODA IR)
AUDIO	wbudowany mikrofon
ZASILANIE	12 Vdc ± 2 Vdc
POBÓR MOCY	4,2W (at 12Vdc)
POBÓR PRĄDU	350mA (at 12Vdc)
KĄT WIDZENIA	VBV-7110C i VBV-VBV-7111C - 108°, 58°, 123° ±5° VBV-7110C(W) i VBV-7111C(W) - 168°, 93°, 192° ±5°
TEMPERATURA PRACY	-30° do 70°C (-22°F do 158°F)
TEMPERATURA PRZECHOWYWANIA	-40° do 85°C (-40°F do 185°F)
WAGA	700g (1,54lbs)
WYMIARY (S x W x G)	122 x 85 x 76mm (4,8 x 3,3 x 3in)
IP RATINGS	CAMERA IP69K / ZŁĄCZE IP67
OTWARCIE MIGAWKI (S)	1.3
MAKSYMALNA DŁUGOŚĆ KABLA INSTALACYJNEGO	20 Metrów

NL SPECIFICATIES - VBV-711XC CAMERA'S	
BEELDSENSOR	CMOS
TV-SYSTEEM	VBV-7110C en VBV-7110C(W) - AHD 2.0 (1080P-25fps) VBV-7111C en VBV-7111C(W) - AHD 2.0 (1080P-30fps)
RESOLUTIE	1920 (H) x 1080 (V)
BEELDGROOTTE	1/2,9 inch (~4,96 x 3,72mm)
HORIZONTALE RESOLUTIE	900 TVL
VEREISTE LICHTSTERKTE	0 LUX (IR LED VERLICHTING GEÏNTEGREERD)
AUDIO	MICROFOON GEÏNTEGREERDE
VOEDINGSSPANNING	12 Vdc ± 2 Vdc
STROOMVERBRUIK	4,2W (op 12 Vdc)
STANDBY VERBRUIK	350mA (op 12 Vdc)
KIJKHOEK (H), (V), (D)	VBV-7110C en VBV-VBV-7111C - 108°, 58°, 123° ±5° VBV-7110C(W) en VBV-7111C(W) - 168°, 93°, 192° ±5°
WERKTEMPERATUUR	-30° tot 70°C (-22°F tot 158°F)
OPSLAGTEMPERATUUR	-40° tot 85°C (-40°F tot 185°F)
GEWICHT	700g (1,54lbs)
AFMETINGEN (B X H X D)	122 x 85 x 76mm (4,8 x 3,3 x 3 inches)
IP WAARDE	CAMERA IP69K / CONNECTOR IP67
OPENING ROLLUIK (S)	1.3
MAXIMALE LENGTE INSTALLATIEKABEL	20 Meter

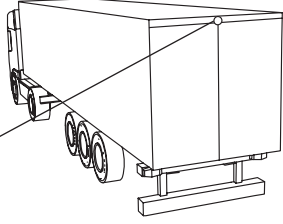
FR CARACTÉRISTIQUES TECHNIQUES - VBV-711XC CAMÉRAS	
CAPTEUR D'IMAGE	CMOS
SYSTÈME TV	VBV-7110C et VBV-7110C(W) - AHD 2.0 (1080P-25fps) VBV-7111C et VBV-7111C(W) - AHD 2.0 (1080P-30fps)
ÉLÉMENTS DE L'IMAGE	1920 (H) x 1080 (V)
DIMENSION DE L'IMAGE	1/2,9 pouce (~4,96 x 3,72 mm)
DÉFINITION HORIZONTALE	Lignes TV 900
ÉCLAIREMENT NÉCESSAIRE	0 LUX (LED INTÉGRÉE)
AUDIO	MICROPHONE INTÉGRÉE
ALIMENTATION	12 Vdc ± 2 Vdc
PUISSANCE CONSOMMÉE	4,2W (à 12 V CC)
CONSOMMATION EN COURANT	350mA (à 12 V CC)
ANGLE D'OBJECTIF (H), (V), (P)	VBV-7110C et VBV-VBV-7111C - 108°, 58°, 123° ±5° VBV-7110C(W) et VBV-7111C(W) - 168°, 93°, 192° ±5°
TEMPÉRATURE DE FONCTIONNEMENT	-30° à 70°C (-22°F à 158°F)
TEMPÉRATURE DE STOCKAGE	-40° à 85°C (-40°F à 185°F)
POIDS	700g (1,54lbs)
DIMENSIONS (L x P x H)	122 x 85 x 76 mm (4,8 x 3,3 x 3 pouces)
CLASSEMENT IP	CÂMERA IP69K / CONNEXEUR IP67
OUVERTURE(S) DU VOLET	1.3
LONGUEUR MAXIMALE DU CÂBLE D'INSTALLATION	20 Mètres

RU технические условия - КАМЕРЫ VBV-711XC	
ДАТЧИК ИЗОБРАЖЕНИЯ	CMOS
ТЕЛЕСИСТЕМА	VBV-7110C и VBV-7110C(W) - AHD 2.0 (1080P-25fps) VBV-7111C и VBV-7111C(W) - AHD 2.0 (1080P-30fps)
ЭЛЕМЕНТЫ ИЗОБРАЖЕНИЯ	1920 (Г) x 1080 (В)
РАЗМЕР ИЗОБРАЖЕНИЯ	1/2,9 дюйма (~4,96 x 3,72мм)
РАЗРЕШАЮЩАЯ СПОСОБНОСТЬ ПО ГОРИЗОНТАЛИ	Разрешение 900
ТРЕБУЕМАЯ ПОДСВЕТКА	0 люкс (инфракрасная светодиодная подсветка)
АУДИО	встроенный микрофон
ИСТОЧНИК ПИТАНИЯ	12 В постоянного тока ± 2 В постоянного тока
ЭНЕРГОПОТРЕБЛЕНИЕ	4,2 Вт (при 12 в постоянного тока)
ПОТРЕБЛЕНИЕ ТОКА	350mA (при 12 в постоянного тока)
УГОЛ ЛИНЗЫ (Г), (В), (ГЛБ.)	VBV-7110C и VBV-VBV-7111C - 108°, 58°, 123° ±5° VBV-7110C(W) и VBV-7111C(W) - 168°, 93°, 192° ±5°
РЕГУЛИРОВКА УГЛА ПОВОРОТА РАБОЧАЯ ТЕМПЕРАТУРА	-30° до 70°C (-22°F до 158°F)
ТЕМПЕРАТУРА ХРАНЕНИЯ	-40° до 85°C (-40°F до 185°F)
МАССА	700g (1,54lbs)
РАЗМЕРЫ (Ш x В x Г)	122мм x 85мм x 76мм (4,8 x 3,3 x 3 дюймов)
IP-РЕЙТИНГ	КАМЕРА IP69K / КОННЕКТОР IP67
ОТКРЫТИЕ ЗАТВОРА (С)	1.3
МАКСИМАЛЬНАЯ ДЛИНА МОНТАЖНОГО КАБЕЛЯ	20 Метров

TR ÖZELLİKLER - VBV-711XC KAMERALAR	
GÖRÜNTÜ SENSÖRÜ	CMOS
TV SİSTEMİ	VBV-7110C ve VBV-7110C(W) - AHD 2.0 (1080P-25fps) VBV-7111C ve VBV-7111C(W) - AHD 2.0 (1080P-30fps)
RESİM ÖGELERİ	1920 (Y) x 1080 (D)
GÖRÜNTÜ EBADI	1/2,9 inç (~4,96 x 3,72 mm)
YATAY ÇÖZÜNÜRLÜK	900 TV çizgisi
GEREKLİ AYDINLANMA	0 Lux (AYDINLATMA IR LED)
SES	Entegre mikrofon
GÜÇ KAYNAĞI	12 Vdc ± 2 Vdc
GÜÇ SARFI	4,2W (at 12 V DC)
ÇEKİTİĞİ AKIM	350mA (at 12 V DC)
MERCEK AÇISI	VBV-7110C ve VBV-VBV-7111C - 108°, 58°, 123° ±5° VBV-7110C(W) ve VBV-7111C(W) - 168°, 93°, 192° ±5°
ÇALIŞMA ORTAM SICAKLIĞI	-30° // 70°C (-22°F // 158°F)
DEPOLAMA SICAKLIĞI	-40° // 85°C (-40°F // 185°F)
AĞIRLIK	700g (1,54lbs)
EBATLAR	122 x 85 x 76 mm (4,8 x 3,3 x 3in)
IP RATINGS	CAMERA IP69K / KONNEKTÖR IP67
PANJUR AÇIKLIĞI (S)	1.3
MAKSİMUM KURULUM KABLOSUZUZUNLUĞU	20 Metre

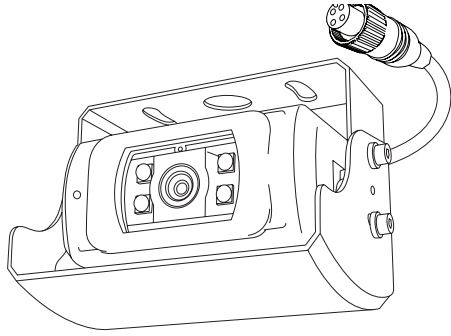


- GB** Camera mounting hole pattern
- FR** Gabarit de perçage du trou de xation de la caméra
- DE** Bohrschablone für Kamerabefestigung
- IT** Esempio di foro per montaggio telecamera
- ES** Patrón perforado para montaje de cámara
- NL** Cameramontage gatpatroon
- RU** Шаблон для нарезки отверстия для крепления видеокamеры
- PT** Câmera padrão dos orifícios de montage
- PL** Położenia otworów do montażu kamery
- TR** Kamera montaj delik şablonu



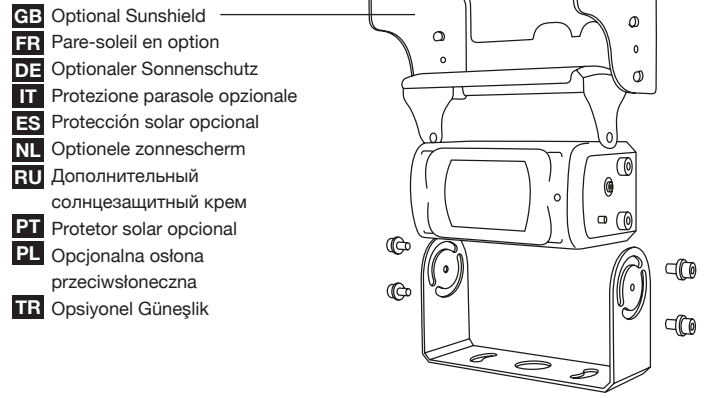
- GB** Mount camera assembly high mounted (Centred)
- FR** Fixer l'ensemble de la caméra en hauteur (Centré)
- DE** Kamera-Anlagen überkopf angebracht (mittig)
- IT** Gruppo telecamera montato in posizione elevata (Centrato)
- ES** Conjunto de montura de cámara a altura (Centrado)
- NL** Bevestigingsbeugel camera hoog gemonteerd (Gecentreerd)
- RU** Монтаж кронштейна видеокamеры в верхней части (по центре)
- PT** Câmera de montagem no alto do conjunto montado (centro)
- PL** Montaż kamery w najwyższym punkcie
- TR** Yüksek konumlu kamera montaj birimi (ortalanmış)

VBV-711XC-IG (8058) V1.1

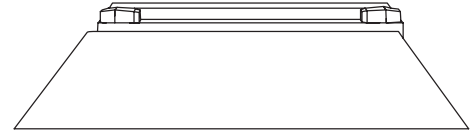
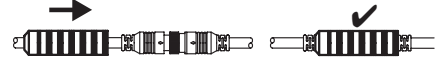


Quick installation Guide
Guide d'installation rapide
Kurzanleitung
Guía rápida de instalación
Snelle installatie handleiding
Руководство по быстрому установке
Guia rápida de instalação
Skročona instrukcja instalacji!
Hızlı Montaj Kilavuzu

Brigade
AHD
VBV-7110C/VBV-711C
VBV-710C(W)/VBV-711C(W)



- GB** Optional Sunshield
- FR** Pare-soleil en option
- DE** Optionaler Sonnenschutz
- IT** Protezione parasole opzionale
- ES** Protección solar opcional
- NL** Optionele zonnescerm
- RU** Дополнительный солнцезащитный крем
- PT** Protetor solar opcional
- PL** Opcjonalna osłona przeciwsłoneczna
- TR** Opsiyonel Güneşlik



- GB** Back of vehicle as viewed on monitor screen
- FR** Arrière du véhicule tel qu'il apparaît sur l'écran
- DE** Darstellung der Fahrzeuggrückseite auf dem Monitor
- IT** Vista della parte posteriore del veicolo osservata dallo schermo del monitor
- ES** Vista de posterior del vehículo en la pantalla del monitor
- NL** Achterkant van het voertuig als weergegeven op het beeldscherm van de monitor
- RU** Изображение задней части автомобиля на мониторе
- PT** A parte traseira do veículo conforme visualizado na tela do monitor
- PL** Tył auta widziany na ekranie
- TR** Monitörden göründüğü şekli ile araç arkası

GB SPECIFICATIONS - VBV-711XCXXX CAMERAS	
IMAGE SENSOR	CMOS
TV SYSTEM	VBV-7110C & VBV-7111C(W) - AHD 2.0 (1080P-25fps) / VBV-7111C & VBV-7111C(W) - AHD 2.0 (1080P-30fps)
PICTURE ELEMENTS	1920 (H) x 1080 (V)
IMAGE SIZE	1/2.9 inch (~4.96 x 3.72mm)
HORIZONTAL RESOLUTION	900 TV Lines
REQUIRED ILLUMINATION	0 LUX (IR LED Integrated)
AUDIO	Integrated Microphone
POWER SUPPLY	12 Vdc ± 2 Vdc
POWER CONSUMPTION	4.8W (at 12 Vdc)
CURRENT CONSUMPTION	400mA (at 12 Vdc)
LENS ANGLE (H), (V), (D)	VBV-7110C & VBV-7111C(W) - 108°, 58°, 123° ±5° / VBV-7111C & VBV-7111C(W) - 168°, 93°, 192° ±5°
OPERATING TEMPERATURE	-30° to 70°C (-22°F to 158°F)
STORAGE TEMPERATURE	-40° to 85°C (-40°F to 185°F)
WEIGHT	700g (1.54lbs)
DIMENSIONS (W x H x D)	122 x 85 x 76mm (4.8 x 3.3 x 3.0in)
IP RATINGS	CAMERA IP69K / CONNECTOR IP67
SHUTTER OPENING (S)	1/3
MAXIMUM INSTALLATION CABLE LENGTH	20 Metres
DE TECHNISCHE DATEN - VBV-711XC CAMERAS	
BILDSENSOR	CMOS
BILDSENSOR TV-NORM	VBV-7110C und VBV-7111C(W) - AHD 2.0 (1080P-25fps) / VBV-7111C und VBV-7111C(W) - AHD 2.0 (1080P-30fps)
BILDELEMENTE	1920 (H) x 1080 (V)
BILDSENSOR DIAGONALE	1/2,9 Zoll (~4,96 x 3,72 mm)
HORIZONTALE AUFLÖSUNG	900 Bildzeilen
NOTWENDIGE HELLEKHEIT	0 LUX (IR LED integriert)
AUDIO	Integriertes Mikrofon
VERSORGUNGSSPANNUNG	12 Vdc ± 2 Vdc
LEISTUNGS-AUFNAHME	4,8W (für 12 Vdc)
STROM/VERBRAUCH	400mA (für 12 Vdc)
CAMERA SICHTWINKEL (H), (V), (D)	VBV-7110C und VBV-7111C(W) - 108°, 58°, 123° ±5° / VBV-7111C und VBV-7111C(W) - 168°, 93°, 192° ±5°
BETRIEBSTEMPERATUR	-30° bis 70°C (-22°F bis 158°F)
LAGERTEMPERATUR	-40° bis 85°C (-40°F bis 185°F)
GEWICHT	700g (1,54lbs)
ABMESSUNGEN (B x H x T)	122 x 85 x 76mm (4,8 x 3,3 x 3,0 Zoll)
ÖFFNUNG DES VERSCHLUSSSES (S)	1/3
MAXIMALE LÄNGE DES INSTALLATIONSKABELS	20 Meter