

FR CARACTÉRISTIQUES TECHNIQUES - VBV-485C/481C CAMERA

| | |
|-------------------------------|--|
| SYSTÈME TV | PAL/NTSC |
| ÉLÉMENTS DE L'IMAGE | VBV-485C: 976(H) x 582(V) VBV-481C: 976(H) x 492(V) |
| DIMENSION DE L'IMAGE | 1/3 pouce |
| SYNCHRONISATION | INTERNE |
| DÉFINITION HORIZONTALE | PAL: 680/NTSC: 800 LIGNES TV |
| ÉCLAIREMENT NÉCESSAIRE | 0 LUX (IR Éclairage intégré) |
| ALIMENTATION | 12 V CC |
| PUISSANCE CONSOMMÉE | 1,92 W (sous 12 V CC) |
| CONSOMMATION EN COURANT | 160mA |
| ANGLE D'OBJECTIF | PAL: 123°(P) 91°(H) 77°(V) NTSC: 126°(P) 96°(H) 71°(V) |
| TEMPÉRATURE DE FONCTIONNEMENT | -30°C à +70°C/-22°F à +158°F |
| POIDS | 98g/3,5oz |
| DIMENSIONS (L x D) | VBV-485C 50(L) x 35(D)mm 1,96(L) x 1,37(D) pouces VBV-481C 50(L) x 35(D) 1,96(L) x 1,37(D) pouces |

ES ESPECIFICACIONES - CÁMARA VBV-485C/481C

| | |
|------------------------|--|
| SISTEMA DE TV | PAL/NTSC |
| ELEMENTOS DE IMAGEN | VBV-485C: 976(H) x 582(V) VBV-481C: 976(H) x 492(V) |
| TAMAÑO DE IMAGEN | 1/3 pulgada |
| SINCRONIZACIONES | INTERNAS |
| RESOLUCIÓN HORIZONTAL | PAL: 680/NTSC: 800 LÍNEAS DE TV |
| ILUMINACIÓN REQUERIDA | 0 LUX (IR Iluminación integrada) |
| SUMINISTRO DE ENERGÍA | 12 V CC |
| CONSUMO DE ENERGÍA | 1,92W (A 12 V CC) |
| CONSUMO DE CORRIENTE | 160mA |
| ÁNGULO DE LENTE | PAL: 123°(D) 91°(H) 77°(V) NTSC: 126°(D) 96°(H) 71°(V) |
| TEMPERATURA DE TRABAJO | -30°C a +70°C/-22°F a +158°F |
| PESO | 98g/3,5oz |
| DIMENSIONES (L x D) | VBV-485C 50(L) x 35mm(D) 1,96(L) x 1,37(D) pulgadas VBV-481C 50(L) x 35mm(D) 1,96(L) x 1,37(D) pulgadas |

PT ESPECIFICAÇÕES - VBV-485/481C CAMERA

| | |
|---------------------------|--|
| SISTEMA DE TV | PAL/NTSC |
| ELEMENTOS DE IMAGEN | VBV-485C: 976(H) x 582(V) VBV-481C: 976(H) x 492(V) |
| O TAMANHO DA IMAGEM | 1/3 polegada |
| A SINCRONIZAÇÃO | INTERNAL |
| RESOLUÇÃO HORIZONTAL | PAL: 680/NTSC: 800 linhas de TV |
| ILLUMINAÇÃO EXIGIDA | 0 lux (IR Iluminação integrada) |
| FONTE DE ALIMENTAÇÃO | 12Vdc ± 2Vdc |
| CONSUMO DE ENERGIA | 1,92W (às 12Vdc) |
| CONSUME DE CORRIENTE | 160mA |
| ANGULO DA LENTE | PAL: 123°(D) 91°(H) 77°(V) NTSC 126°(D) 96°(H) 71°(V) |
| A TEMPERATURA DE OPERAÇÃO | -30°C a +70°C/-22°F a +158°F |
| PESO | 98g/3,5oz |
| DIMENSÕES (C x D) | VBV-485C 50(L) x 35mm(D) 1,96(L) x 1,37(D) polegadas VBV-481C 50(L) x 35mm(D) 1,96(L) x 1,37(D) polegadas |

PL DANE TECHNICZNE - VBV-485C/481C CAMERA

| | |
|----------------------------|--|
| SYSTEM TV | PAL/NTSC |
| LICZBA PIXELI | VBV-485C: 976(Po) x 582(Pi) VBV-481C: 976(Po) x 492(Pi) |
| ROZMIAR MATRYCY | 1/3 cal |
| SYNCHRONIZACJA | wewnętrzny |
| ROZDZIELCZOŚĆ HORYZONTALNA | PAL: 680/NTSC: 800 TVL |
| CZUŁOŚĆ KAMERY | 0 (IR oświetlenie zintegrowane) |
| ZASILANIE | 12Vdc |
| POBÓR MOCY | 1,98W (AT 12Vdc) |
| POBÓR PRĄDU | 160mA |
| KĄT WIDZENIA | PAL: 123°(Pr) 91°(Po) 77°(Pi) NTSC 126°(Pr) 96°(Po) 71°(Pi) |
| TEMPERATURA PRACY | -30°C Do +70°C/-22°F Do +158°F |
| WAGA | 98g/3,5oz |
| WYMIARY (D x Ś) | VBV-485C 50(L) x 35mm(D) 1,96(L) x 1,37(D) cale VBV-481C 50(L) x 35mm(D) 1,96(L) x 1,37(D) cale |

IT SPECIFICHE TECNICHE - TELECAMERA VBV-485C/481C

| | |
|-------------------------|---|
| STANDARD TV | PAL/NTSC |
| ELEMENTI IMMAGINE | VBV-485C: 976(H) x 582(V) VBV-481C: 976(H) x 492(V) |
| FORMATO IMMAGINE | 1/3 pollice |
| SINCRONIZZAZIONI | INTERNE |
| RISOLUZIONE ORIZZONTALE | PAL: 680/NTSC: 800 LINEE TV |
| ILLUMINAZIONE RICHIESTA | 0 LUX (IR illuminazione integrata) |
| ALIMENTAZIONE | 12V DC |
| CONSUMO DI CORRENTE | 1,92W (a 12 Vdc) |
| CONSUMO DI CORRENTE | 160mA |
| ANGOLO DI CAMPO | PAL: 123°(D) 91°(H) 77°(V) NTSC: 126°(D) 96°(H) 71°(V) |
| TEMPERATURA DI Da | -30°C a +70°C/-22°F a +158°F |
| FUNZIONAMENTO | |
| PESO | 98g/3,5oz |
| DIMENSIONI (L x D) | VBV-485C 50(L) x 35(D)mm 1,96(L) x 1,37(D) pollice VBV-481C 50 (L) x 35(D) 1,96(L) x 1,37(D) pollice |

NL SPECIFICATIES - VBV-485C/481C CAMERA

| | |
|-----------------------|--|
| TV-SYSTEEM | PAL/NTSC |
| BEELDELEMENTEN | VBV-485C: 976(H) x 582(V) VBV-481C: 976(H) x 492(V) |
| BEELDGROOTTE | 1/3 inch |
| SYNCHRONISATIE | INTERN |
| HORIZONTALE RESOLUTIE | PAL: 680/NTSC: 800 TV-LIJNEN |
| VEREISTE VERLICHTING | 0 LUX (IR verlichting geïntegreerd) |
| STROOMBRON | 12Vdc |
| STROOMVERBRUIK | 1,92W(AT 12Vdc) |
| HUIDIG VERBRUIK | 160mA |
| LENSHOEK | PAL: 123°(D) 91°(H) 77°(V) NTSC: 126°(D) 96°(H) 71°(V) |
| WERKTEMPERATUUR | -30°C tot +70°C/-22°F tot +158°F |
| GEWICHT | 98g/3,5oz |
| AFMETINGEN (L X D) | VBV-485C 50(L) x 35(D)mm 1,96(L) x 1,37(D) inches VBV-481C 50(L) x 35(D) 1,96(L) x 1,37(D) inches |

RU ТЕХНИЧЕСКИЕ УСЛОВИЯ - КАМЕРА VBV-485C/481C

| | |
|-------------------------|--|
| ТЕЛЕСИСТЕМА | PAL/NTSC |
| ЭЛЕМЕНТЫ ИЗОБРАЖЕНИЯ | VBV-485C: 976(r) x 582(B) VBV-481C: 976(r) x 492(B) |
| РАЗМЕР ИЗОБРАЖЕНИЯ | 1/3 дюйма |
| СИНХРОНИЗАЦИЯ | ВНУТРЕННЯЯ |
| РАЗРЕШАЮЩАЯ СПОСОБНОСТЬ | |
| ПО ГОРИЗОНТАЛИ | PAL: 680/NTSC: 800 TVL |
| ТРЕБУЕМАЯ ПОДСВЕТКА | 0 ЛЮКС (IR подсветка интегрирована) |
| ИСТОЧНИК ПИТАНИЯ | 12 В ПОСТОЯННОГО ТОКА |
| ЭНЕРГОПОТРЕБЛЕНИЕ | 1,92 Вт (ПРИ 12 В ПОСТОЯННОГО ТОКА) |
| ПОТРЕБЛЕНИЕ ТОКА | 160mA |
| УГОЛ ЛИНЗЫ | PAL: 123°(д) 91°(r) 77°(B) NTSC 126°(д) 96°(r) 71°(B) |
| РАБОЧАЯ ТЕМПЕРАТУРА | -30°C - +70°C/-22°F - +158°F |
| МАССА | 98 г |
| РАЗМЕРЫ (Д x д) | VBV-485C 50(Д) x 35mm(д) 1,96(Д) x 1,37(Д) дюймов VBV-481C 50(Д) x 35mm(д) 1,96(Д) x 1,37(Д) дюймов |

TR ÖZELLİKLER - VBV-485C/481C CAMERA

| | |
|-------------------------|--|
| TV SİSTEMİ | PAL/NTSC |
| RESİM ÖGELERİ | VBV-485C: 976(Y) x 582(D) VBV-481C: 976(Y) x 492(D) |
| GÖRÜNTÜ EBADI | 1/3 inç |
| SENKRONİZASYON | dahili |
| YATAY ÇÖZÜNÜRLÜK | PAL: 680/NTSC: 800 TV çizgisi |
| GEREKLİ AYDINLANMA | 0 (IR oświetlenie zintegrowane) |
| GÜÇ KAYNAĞI | 12 V DC ± 2 V DC |
| GÜÇ SARFI | 1,92W (at 12 V DC) |
| ÇEKİTİĞİ AKIM | 160mA |
| MERCEK AÇISI | PAL: 123°(D) 91°(Y) 77°(G) NTSC 126°(D) 96°(Y) 71°(G) |
| ÇALIŞMA ORTAM SICAKLIĞI | -30°C // +70°C/-22°F // +158°F |
| AĞIRLIK | 98g/3,5oz |
| EBATLAR (u x ç) | VBV-485C 50(L) x 35mm(D) 1,96(L) x 1,37(D) inç VBV-481C 50(L) x 35mm(D) 1,96(L) x 1,37(D) inç |

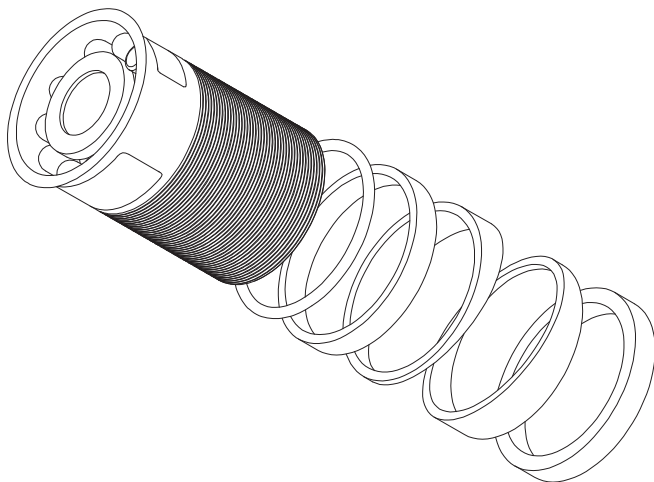
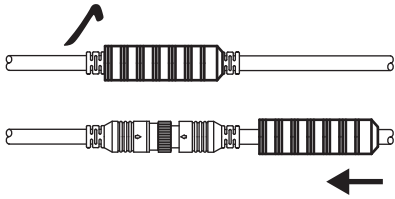
GB SPECIFICATIONS - VBV-485C/481C CAMERA

| | |
|-----------------------|--|
| TV SYSTEM | PAL/NTSC |
| PICTURE ELEMENTS | VBV-485C: 976(H) x 582(V) VBV-481C: 976(H) x 492(V) |
| IMAGE SIZE | 1/3 inch |
| SYNCHRONIZATION | INTERNAL |
| HORIZONTAL RESOLUTION | PAL: 680/NTSC: 800 TV LINES |
| REQUIRED ILLUMINATION | 0 LUX (IR illumination integrated) |
| POWER SUPPLY | 12Vdc |
| POWER CONSUMPTION | 1.92W(AT 12Vdc) |
| CURRENT CONSUMPTION | 160mA |
| LENS ANGLE | PAL: 123°(D) 91°(H) 77°(V) NTSC: 126°(D) 96°(H) 71°(V) |
| OPERATION TEMPERATURE | -30°C to +70°C/-22°F to +158°F |
| WEIGHT | 98g/3.4oz |
| DIMENSIONS (L x D) | VBV-485C 50(L) x 35mm(D) 1.96(L) x 1.37(D) inches VBV-481C 50(L) x 35mm(D) 1.96(L) x 1.37(D) inches |

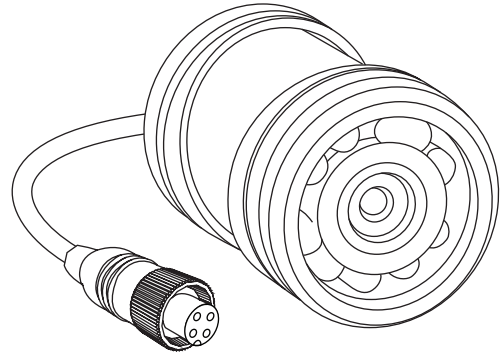
DE TECHNISCHE DATEN - VBV-485C/481C KAMERA

| | |
|-----------------------|--|
| TV-NORM | PAL/NTSC |
| BILDELEMENTE | VBV-485C: 976 x 582 (H x V) VBV-481C: 976 x 492 (H x V) |
| BILDGRÖSSE | 1/3 Zoll |
| SYNCHRONISATION | INTERN |
| HORIZONTALE AUFLÖSUNG | PAL: 680/NTSC: 800 TVL |
| NOTWENDIGE HELLIGKEIT | 0 LUX (IR Beleuchtung integriert) |
| VERSORGUNGSSPANNUNG | 12 V DC |
| LEISTUNGS-AUFNAHME | 1,92 W (BEI 12 Vdc) |
| STROMVERBRAUCH | 160mA |
| OBJEKTIVWINKEL | PAL: 123° (T) 91° (H) 77° (V) NTSC: 126° (T) 96° (H) 71° (V) |
| BETRIEBSTEMPERATUR | -30°C bis +70°C/-22°F bis +158°F |
| GEWICHT | 98g/3,5oz |
| ABMESSUNGEN (L x D) | VBV-485C 50(L) x 35(D)mm 1,96(L) x 1,37(D) Zoll VBV-481C 50(L) x 35mm(D) 1,96(L) x 1,37(D) Zoll |

2534

**BRIGADE®****VBV-485C/481C**

Quick start installation instructions
 Guide de démarrage rapide
 Anleitung Schnellstart-Installation
 Istruzioni installazione veloce
 Instrucciones de instalación de inicio rápido
 Snel starten installatie-instructies
 Руководство по быстрой настройке
 Instruções de instalação de Início Rápido
 Skrócona instrukcja montażu
 Hızlı Kurulum yönergesi



Stock code #3551B

øVBV-48XC (31mm)

