

GB SPECIFICATIONS - MD-5X(XX) / MD-6X(XX) Camera			
	MD-5X(XX)	MD-6X(XX)	
TV System	MD-50 (XX)-CVBS-PAL	MD-60 (XX)-AHD 1.0-25FPS	
	MD-51 (XX)-CVBS-NTSC	MD-61 (XX)-AHD 1.0-30FPS	
Horizontal resolution	600 TVL		
Lens angle	MD-XX - 80°(D), 68°(H), 38°(V)		
	MD-XX(W) - 110°(D), 93°(H), 51°(V)		
	MD-XX(SW) - 180°(D), 150°(H), 85°(V)		
Pick-up device	Picture elements	Image size	Synchronisation
CMOS	1280 (H) x 960 (V)	1/3"	Internal
Required illumination	Power supply	Current consumption	Power consumption
0.5 lux minimum	12 Vdc	Max 57mA~(At 12 Vdc)	Max 1W (AT 12Vdc)
Operating temperature	Weight	Dimensions	
-30 to +85°C	200g	59.5 x 76mm	

FR CARACTÉRISTIQUES TECHNIQUES - MD-5X(XX) / MD-6X(XX) Caméra			
	MD-5X(XX)	MD-6X(XX)	
Système TV	MD-50 (XX)-CVBS-PAL	MD-60 (XX)-AHD 1.0-25FPS	
	MD-51 (XX)-CVBS-NTSC	MD-61 (XX)-AHD 1.0-30FPS	
Définition horizontale	600 TVL		
Angle d'objectif	MD-XX - 80°(D), 68°(H), 38°(V)		
	MD-XX(W) - 110°(D), 93°(H), 51°(V)		
	MD-XX(SW) - 180°(D), 150°(H), 85°(V)		
Dispositif de capture	Éléments de l'image	Dimension de l'image	Synchronisation
CMOS	1280 (H) x 960 (V)	1/3"	Interne
Éclairage nécessaire	Alimentation	Consommation en courant	Puissance consommée
0.5 lux minimum	12 V CC	Max 57mA~(sous 12 V CC)	Max 1W (sous 12 V CC)
Température de fonctionnement	Poids	Dimensions (L x D)	
-30 to +85°C	200g	59.5 x 76mm	

IT SPECIFICHE TECNICHE - MD-5X(XX) / MD-6X(XX) Camera			
	MD-5X(XX)	MD-6X(XX)	
Standard TV	MD-50 (XX)-CVBS-PAL	MD-60 (XX)-AHD 1.0-25FPS	
	MD-51 (XX)-CVBS-NTSC	MD-61 (XX)-AHD 1.0-30FPS	
Risoluzione orizzontale	600TVL		
Angolo lente	MD-XX - 80°(D), 68°(H), 38°(V)		
	MD-XX(W) - 110°(D), 93°(H), 51°(V)		
	MD-XX(SW) - 180°(D), 150°(H), 85°(V)		
Sensore di immagine	Elementi immagine	Dimensione immagine	Sincronizzazione
CMOS	1280 (H) x 960 (V)	1/3"	Interna
Illuminazione richiesta	Alimentazione	Consumo di corrente	Consumo di potenza
0.5 lux minimo	12 V DC	Max 57mA~ (a 12V DC)	Max 1W (a 12 Vdc)
Temperatura di funzionamento	Peso	Dimensioni (A x D)	
-30 to +85°C	200g	59.5 x 76mm	

ES ESPECIFICACIONES - Cámara MD-5X(XX) / MD-6X(XX)			
	MD-5X(XX)	MD-6X(XX)	
Sistema de TV	MD-50 (XX)-CVBS-PAL	MD-60 (XX)-AHD 1.0-25FPS	
	MD-51 (XX)-CVBS-NTSC	MD-61 (XX)-AHD 1.0-30FPS	
Resolución horizontal	600TVL		
Ángulo de lente	MD-XX - 80°(D), 68°(H), 38°(V)		
	MD-XX(W) - 110°(D), 93°(H), 51°(V)		
	MD-XX(SW) - 180°(D), 150°(H), 85°(V)		
Dispositivo de captación	Elementos de imagen	Tamaño de imagen	Sincronización
CMOS	1280 (H) x 960 (V)	1/3"	Interna
Illuminación requerida	Suministro de voltage	Consumo de corriente	Consumo de potencia
0.5 lux mínimo	12 V CC	Max 57mA~ (A 12 V CC)	Max 1W (A 12 V CC)
Temperatura de trabajo	Peso	Dimensiones (A x D)	
-30 to +85°C	200g	59.5 x 76mm	

PT ESPECIFICAÇÕES - Câmera MD-5X(XX) / MD-6X(XX)			
	MD-5X(XX)	MD-6X(XX)	
Sistema de TV	MD-50 (XX)-CVBS-PAL	MD-60 (XX)-AHD 1.0-25FPS	
	MD-51 (XX)-CVBS-NTSC	MD-61 (XX)-AHD 1.0-30FPS	
Resolução horizontal	600TVL		
Ângulo da lente	MD-XX-80°(D), 68°(H), 38°(V)		
	MD-XX(W) - 110°(D), 93°(H), 51°(V)		
	MD-XX(SW) - 180°(D), 150°(H), 85°(V)		
Dispositivo de captação	Elementos de imagem	Tamanho da imagem	Sincronização
CMOS	1280 (H) x 960 (V)	1/3"	Internal
Illuminação necessária	Fonte de alimentação	Consumo de corrente	Consumo de energia
0.5 lux minimum	12Vdc	Max 57mA~ (às 12Vdc)	Max 1W (às 12Vdc)
Temperatura operacional	Peso	Dimensões (H x D)	
-30 to +85°C	200g	59.5 x 76mm	

DE TECHNISCHE DATEN - MD-5X(XX) / MD-6X(XX) Kamera			
	MD-5X(XX)	MD-6X(XX)	
Tv-Norm	MD-50 (XX)-CVBS-PAL	MD-60 (XX)-AHD 1.0-25FPS	
	MD-51 (XX)-CVBS-NTSC	MD-61 (XX)-AHD 1.0-30FPS	
Horizontale Auflösung	600 TVL		
Camera Sichtwinkel	MD-XX - 80°(D), 68°(H), 38°(V)		
	MD-XX(W) - 110°(D), 93°(H), 51°(V)		
	MD-XX(SW) - 180°(D), 150°(H), 85°(V)		
Bildsensor	Bildelemente	Bildsensor Diagonale	Synchronisierung
CMOS	1280 (H) x 960 (V)	1/3"	Intern
Notwendige Helligkeit	Versorgungsspannung	Stromverbrauch	Leistungsaufnahme
0.5 lux minimum	12 Vdc	Max 57mA~ (BEI 12 V DC)	FÜR 12 Vdc
Betriebstemperatur	Gewicht	Abmessungen (H x D)	
-30 to +85°C	200g	59.5 x 76mm	

NL SPECIFICATIES - MD-5X(XX) / MD-6X(XX) Camera			
	MD-5X(XX)	MD-6X(XX)	
TV-systeem	MD-50 (XX)-CVBS-PAL	MD-60 (XX)-AHD 1.0-25FPS	
	MD-51 (XX)-CVBS-NTSC	MD-61 (XX)-AHD 1.0-30FPS	
Horizontale resolutie	600TVL		
Lenshoek	MD-XX - 80°(D), 68°(H), 38°(V)		
	MD-XX(W) - 110°(D), 93°(H), 51°(V)		
	MD-XX(SW) - 180°(D), 150°(H), 85°(V)		
Opname apparaat	Beeldelementen	Beeldgrootte	Synchronisatie
CMOS	1280 (H) x 960 (V)	1/3"	Internal
Vereiste verlichting	Voedingsspanning	Huidig verbruik	Stroomverbruik
Minimum 0.5 lux	12 Vdc	Max 57mA~ (OP 12Vdc)	Max 1W (OP 12Vdc)
Werktemperatuur	Gewicht	Afmetingen (H x D)	
-30 to +85°C	200g	59.5 x 76mm	

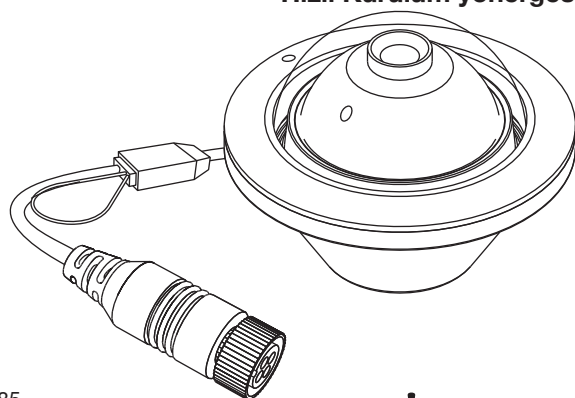
TR ÖZELLİKLER - MD-5X(XX) / MD-6X(XX) Camera			
	MD-5X(XX)	MD-6X(XX)	
TV sistemi	MD-50 (XX)-CVBS-PAL	MD-60 (XX)-AHD 1.0-25FPS	
	MD-51 (XX)-CVBS-NTSC	MD-61 (XX)-AHD 1.0-30FPS	
Yatay çözünürlük	600 TVL		
Mercek açısı	MD-XX - 80°(D), 68°(Y), 38°(Di)		
	MD-XX(W) - 110°(D), 93°(Y), 51°(Di)		
	MD-XX(SW) - 180°(D), 150°(Y), 85°(Di)		
Algılama birimi	Resim öğeleri	Görüntü ebadı	Senkronizasyon
CMOS	1280 (Y) x 960 (D)	1/3"	Dahili
Gerekli aydınlanma	Güç kaynağı	Çektığı akım	Güç sarfi
0.5 lux en az	12 V DC	Max 57mA~(AT 12VDC)	Max 1W at 12 V DC)
Çalışma ortam sıcaklığı	Ağırlık	Ebatlar (Y x Ç)	
-30 to +85°C	200g	59.5 x 76mm	

RU технические условия - КАМЕРА MD-5X(XX) / MD-6X(XX)			
	MD-5X(XX)	MD-6X(XX)	
Телесистема	MD-50 (XX)-CVBS-PAL	MD-60 (XX)-AHD 1.0-25FPS	
	MD-51 (XX)-CVBS-NTSC	MD-61 (XX)-AHD 1.0-30FPS	
По горизонтали	600TVL		
Угол линзы	MD-XX - 80°(д), 68°(r), 38°(В)		
	MD-XX(W) - 110°(д), 93°(r), 51°(В)		
	MD-XX(SW) - 180°(д), 150°(r), 85°(В)		
Приемное устройство	Элементы изображения	Размер изображения	Синхронизация
CMOS	1280 (Г) x 960 (В)	1/3"	Внутренняя
Требуемая подсветка	Источник питания	Потребление тока	Энергопотребление
0.5 ЛЮКС минимальный	12 В постоянного тока	Max 57mA~	1 Вт (ПИР 12 В)
Рабочая температура	Масса	Размеры (В x Д)	
-30 to +85°C	200g	59.5 x 76 мм	

PL DANE TECHNICZNE - MD-5X(XX) / MD-6X(XX) Camera			
	MD-5X(XX)	MD-6X(XX)	
System TV	MD-50 (XX)-CVBS-PAL	MD-60 (XX)-AHD 1.0-25FPS	
	MD-51 (XX)-CVBS-NTSC	MD-61 (XX)-AHD 1.0-30FPS	
Rozdzielczość horyzontalna	600TVL		
Kąt widzenia	MD-XX - 80°(Pr), 68°(Po), 38°(Pi)		
	MD-XX(W) - 110°(Pr), 93°(Po), 51°(Pi)		
	MD-XX(SW) - 180°(Pr), 150°(Po), 85°(Pi)		
Typ przetwornika	Liczba pixeli	Rozmiar matrycy	Synchronizacja
CMOS	1280 (Pr) x 960 (Pi)	1/3"	Internal
Czułość kamery	Zasilanie	Pobór prądu	Pobór mocy
0.5 minimalna Lux	12 Vdc	Max 57mA~(AT 12Vdc)	Max 1W (AT 12Vdc)
Temperatura pracy	Waga	Wymiary (W x Ś)	
-30 to +85°C	200g	59.5 x 76mm	

MD-5x, MD-5x(W), MD-5x(SW) MD-6x, MD-6x(W), MD-6x(SW)

Quick start installation instructions
Guide de démarrage rapide
Anleitung Schnellstart-Installation
Istruzioni installazione veloce
Instrucciones de instalación de inicio rápido
Snel starten installatie-instructies
Руководство по быстрой настройке
Instruções de instalação de Início Rápido
Skrócona instrukcja montażu
Hızlı Kurulum yönergesi



IG PN: 5685

2402

